



PRZEMYSŁOWY PRZEŁĄCZNIK ZARZĄDZALNY

ORing
IES-2042FX-MM-SC
IES-2042FX-SS-SC



#06587
#06588



INSTRUKCJA OBSŁUGI

wersja 1.0

SPIS TREŚCI

Wstęp	3
Właściwości	3
Bezpieczeństwo użytkowania	3
1. Zawartość opakowania	4
2. Zasady bezpieczeństwa.....	4
3. Budowa urządzenia	5
3.1 Zasilanie	5
3.2 Panele urządzenia.....	5
3.3 Diody LED	6
4. Instalacja.....	7
4.1 Montaż na szynie.....	7
4.2 Montaż na ścianie.....	7
4.3 Podłączenie urządzenia.....	8
5. Konfiguracja	8
6. Opcje zarządzania	8
7. Konserwacja	8
8. Składowanie zużytego sprzętu	10
9. Parametry techniczne	11

Wstęp

Seria przełączników niezarządzanych IES-2042FX-MM-SC/IES-2042FX-SS-SC została stworzona do zastosowania w przemysłowych sieciach Ethernet, a zwłaszcza do urządzeń pracujących w ciężkich warunkach, toleruje szeroki zakres temperatur, zawiera ochronę przepięciową. Urządzenia umożliwiają ciągłą pracę dzięki możliwości podłączenia 2 niezależnych źródeł zasilania.

Przełączniki z serii IES-1041FX/IES-1042FX to najlepszy wybór do pracy np. w fabrykach, telekomunikacji, transporcie i tam gdzie potrzebna jest najwyższa ochrona danych wrażliwych, które wymagają niezawodnego i bezpiecznego połączenia Ethernet.

Właściwości

- Obsługa 6x10/100Base-T(X) lub 4x10/100Base-T(X),
- 2 Porty optyczne w standardzie 100Base-FX (wielo- lub jednomodowe);
- Przystosowany do montażu na szynie lub ścianie;
- Technologia redundantne *Open-Ring*
- *Technologia O-Chan – wielokrotny pierścień redundantne*
- SNMP v1/v2c/v3, serwer http, telnet- obsługa serwera
- Powiadomienia przez Syslog, e-mail i pułapek SNMP
- Wsparcie dla protokołu STP oraz RSTP
- Konfiguracja przez Web-based i narzędzi Windows(Open-Vision)
- Praca w temperaturze -40+70°C;
- Podwójne wejście zasilania DC;
- Konstrukcja obudowa zgodna z IP-30,
- Obsługa protokołu LLDP

Bezpieczeństwo użytkowania

Urządzenie zostało zaprojektowane i wyprodukowane z najwyższą starannością o bezpieczeństwo osób instalujących i użytkujących. Dla zapewnienia bezpieczeństwa pracy, należy stosować się do wszelkich wskazań zawartych w tej instrukcji jak i instrukcjach obsługi urządzeń towarzyszących (np. komputera PC).

Przed przystąpieniem do instalacji urządzenia należy **dokładnie przeczytać całość tej instrukcji**, w szczególności zaś punkty poświęcone bezpieczeństwu.

Należy zapewnić bezpieczne warunki pracy urządzenia (np. używać tylko ekranowanych przewodów do połączenia z komputerem lub innym urządzeniem peryferyjnym). Dokonanie przez użytkownika jakichkolwiek własnych zmian w urządzeniu może spowodować utratę możliwości jego legalnego użytkowania.

Urządzenie zostało poddane obowiązkowej ocenie zgodności i spełnia zasadnicze wymagania zawarte w europejskich Dyrektywach Nowego Podejścia. Produkt jest oznakowany znakiem CE.

1. Zawartość opakowania

- przełącznik IES-2042FX-MM-SC / IES-2042FX-SS-SC,
- zestaw montażowy,
- płyta CD,
- skrócona instrukcja obsługi w języku angielskim,
- niniejsza instrukcja obsługi.

Podczas dostawy należy upewnić się, że opakowanie nie jest uszkodzone. W przypadku stwierdzonych uszkodzeń należy niezwłocznie skontaktować się z dostawcą. Prosimy również o sprawdzenie zgodności zawartości opakowania z powyżej zamieszczoną listą.

2. Zasady bezpieczeństwa

Urządzenie jest zgodne z przepisami w zakresie bezpieczeństwa użytkowania urządzeń elektrycznych. Należy przestrzegać następujących zaleceń:

- gniazdo sieciowe musi być uziemione zgodnie z obowiązującymi przepisami,
- przed przeniesieniem lub wykonywaniem innych operacji technicznych urządzenie należy odłączyć od zasilania,
- nie stosować uszkodzonych lub zużytych przewodów zasilania, gdyż powodują one znaczne zagrożenie dla bezpieczeństwa użytkownika,
- prace instalacyjne muszą być wykonywane przez odpowiednio przeszkolony personel techniczny,
- nie stosować urządzenia w miejscach występowania substancji łatwopalnych,
- zabezpieczyć urządzenie przed dostępem dzieci lub osób niepowołanych,
- upewnić się, że urządzenie zostało odpowiednio zamocowane,
- urządzenie traktowane jest jako wyłączone dopiero po odłączeniu przewodów zasilania oraz przewodów łączących je z innymi urządzeniami,
- jeśli urządzenie zostanie przeniesione z miejsca chłodnego do ciepłego, w jego wnętrzu może skroplić się para wodna uniemożliwiając prawidłowe funkcjonowanie. Należy wówczas odczekać, aż wilgoć odparuje.

Uwaga!

Nadajniki optyczne korzystają z lasera o dużej mocy. Skierowanie go w kierunku oczu może spowodować uszkodzenie wzroku. Nie należy dotykać styków gniazd znajdujących się na obudowie urządzenia. Wyładowanie elektrostatyczne może spowodować trwałe uszkodzenie urządzenia.

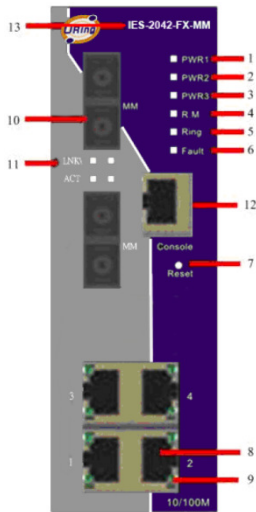
3. Budowa urządzenia

3.1 Zasilanie

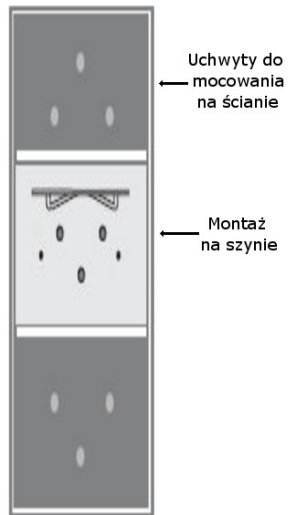
Napięcie zasilania urządzenia 12 ~ 48VDC na 6-pinowym złączu typu *terminal block*.

3.2 Panele urządzenia

Panel przedni:



Panel tylni:



1-3 kontrolki zasilania

4. Ring Master – kontrola aktywności

5. Ring, kontrola aktywności O-Ring

6. Kontrolka błędu

7. Przycisk restart, przytrzymane na 3 sekund resetuje, a na 5 przywraca ustawienia domyślne

8. 10/100Base

9. Kontrolika statusów portów Ethernet

10. Nazwa modelu (MM/SS)

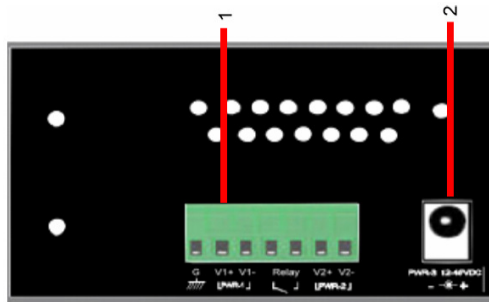
11. Kontrolka portu 10/100BaseFX

12. Port 10/100BaseFX

13. Dokładna Nazwa modelu.

Na panelu przednim urządzenia znajdują się porty RJ-45 oraz diody LED informujące o stanie pracy urządzenia, na panelu tylnym uchwyty montażowe.

Panel dolny:



- 1 - 7 pionowe złącze terminal Block, dla PWR1 i PWR2(12-48VDC) i wyjście (1A@24VDC)
 2 - Zasilanie Jack dla PWR3(12-45VDC)

3.3 Diody LED

Opis wskaźnik diod LED:

Dioda	Stan	Opis
PWR1	świeci	prawidłowe zasilanie urządzenia ze źródła zasilania PWR1
	nie świeci	urządzenie nie jest zasilane ze źródła PWR1
PWR2	świeci	prawidłowe zasilanie urządzenia ze źródła zasilania PWR2
	nie świeci	urządzenie nie jest zasilane ze źródła PWR2
PWR3	świeci	Zasilanie na złącze jack aktywne
R.M	świeci	O-Ring Master
Ring	świeci	O-Ring wyłączony
	Pulsuje wolno	Topologia O-Ring napotyka błędy
	Pulsuje szybko	Topologia O-Ring aktywna
Fault	świeci	wykrycie błędu w działaniu
	nie świeci	poprawne działanie urządzenia
Diody dla 10/100Base-T(X) Fast Ethernet		
Dioda LED przy porcie	świeci	prawidłowe połączenie na porcie
	nie świeci	brak połączenia lub nieprawidłowe połączenie na porcie
	pulsuje	transmisja danych
Full Duplex	świeci	Porty działają na technologii full duplex
Diody dla portów		
LINK/ACT	świeci	prawidłowe połączenie na porcie
	nie świeci	brak połączenia lub nieprawidłowe połączenie na porcie
	pulsuje	transmisja danych

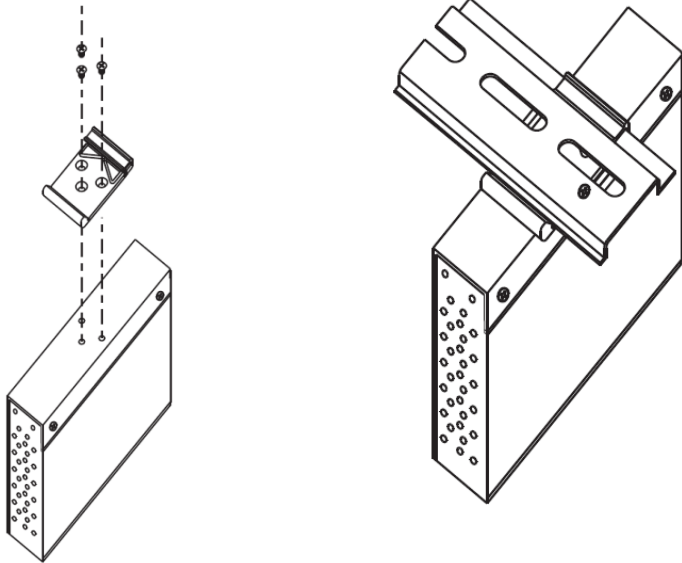
4. Instalacja

4.1 Montaż na szynie

Krok 1: Użyj 3 śrub w celu przykręcenia metalowej sprężyny do urządzenia tylnego panelu

Krok 2: Zamontuj metalową sprężynę w szynie.

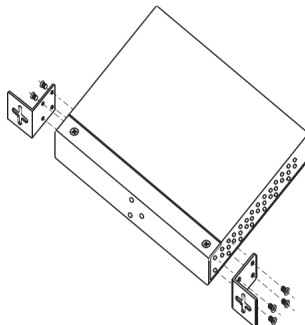
Krok 3: Pchnij urządzenie w kierunku szyny póki nie usłyszysz dźwięku kliknięcia.



4.2 Montaż na ścianie

Krok 1: Użyj po 4 śrub w celu przykręcenia do urządzenia blaszek do montażu na ścianie.

Krok 2: Zamontuj przełącznik z przykręconym panelem montażowym na ścianę za pomocą odpowiednich śrub.



4.3 Podłączenie urządzenia

W celu poprawnego podłączenia urządzenia należy wykonać następujące czynności:

- wpiąć złącze zasilania z zasilacza zewnętrznego DC do urządzenia,
- wpiąć moduły i przyłącza.

Do połączenia przełącznika sieciowego z innym urządzeniem sieciowym zaleca się stosowanie przyłączy UTP i przyłączy optycznych odpowiednich dla typu wbudowanych portów.

Specyfikacja przyłączy UTP:

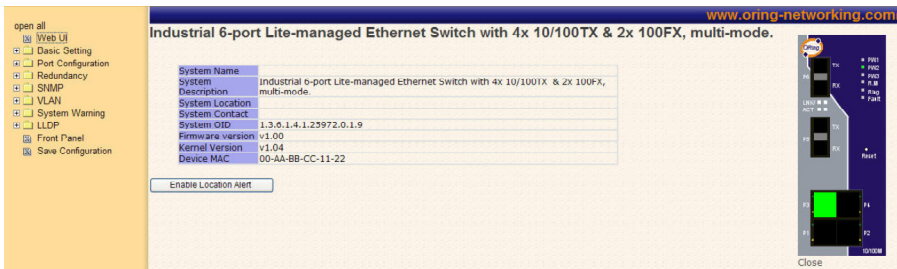
- przełącznik sieciowy obsługuje funkcje automatycznego krosowania MDI/MDI-X, z tego powodu do podłączenia elementów sieci aktywnych i pasywnych można wykorzystać przyłącza krosowane (crossover) i niekrosowane (straight-through),
- do połączenia przełącznika sieciowego z komputerem należy wykorzystać przyłącze UTP kat. 5 lub wyższej,
- maksymalna długość zastosowanego przyłączy UTP wynosi 100m.

5. Konfiguracja

Po poprawnym podłączeniu przełącznika do komputera i do gniazdka telefonicznego można przystąpić do jego konfiguracji. Zanim jednak dostęp do strony konfiguracyjnej WWW będzie możliwy, należy wykonać następujące czynności:

- ustawić we Właściwościach połączenia sieciowego karty komputera podłączonego do routera następujące parametry protokołu TCP/IP:
 - adres IP: **192.168.10.x** (gdzie x jest liczbą z przedziału 2÷254)
 - maska podsieci: **255.255.255.0**
 - brama domyślna: **192.168.10.254**
- zatwierdzić zmiany i w razie potrzeby zrestartować komputer;
- otworzyć przeglądarkę internetową (zalecany Internet Explorer 5.0 lub nowszy);
- w pole adres przeglądarki wpisać **http://192.168.10.1** i przycisnąć **[ENTER]**;
- do okna logowania należy wprowadzić poniższe dane i zatwierdzić przyciskiem **[OK]**.

user: **admin**
password **admin**



Po wykonaniu poleceń pojawi się okno zarządzania.

6. Opcje zarządzania

Basic Settings

Switch Settings
Admin Password
IP Configuration
SNTP Configuration
DHCP Server
Backup & Restore
Upgrade Firmware
Auto Provision
Factory Default
System Reboot

ustawienia podstawowe

ustawienia ogólne przełącznika
hasło administratora
konfiguracja adresów IP
konfiguracja protokołu SNTP
konfiguracja serwera DHCP
zapis/przywracanie ustawień
aktualizacja oprogramowania
automatyczna aktualizacja oprogramowania
przywracanie wartości fabrycznych
reset systemu

Port Configuration

Port Control
Port Status

konfiguracja portów

ustawienia stanu, prędkości, kontroli bezpieczeństwa portów
status portów

Redundancy

Fast Recovery Mode
O-Ring
RSTP

redundancja

łączenie wielu portów do jednego switcha
ustawienia redundantnego protokołu O-Ring
Spanning Tree Protocol, wersja ulepszona

SNMP Configuration

Agent Setting
Trap Setting

konfiguracja protokołu SNMP

ustawienia określeń dostępu SNMP
ustawienia pułapki

VLAN Configuration

Port Based

konfiguracja sieci VLAN

tryb Port Based

Warning

Fault Alarm
System Alarm
Event Selection

ostrzeżenia

określenie sposobu reagowania diody błędu na różne zdarzenia
wybór sposobu informowania o zdarzeniach (SYSLOG, SMPT)
lista zdarzeń, wybór sposobu informowania

Front Panel

Save Configuration

LLDP

wyświetlenie panelu przedniego urządzenia

zapis ustawień

(Link Layer Discovery Protocol) –wymiana informacji między węzłami sieci

7. Konserwacja

Przełącznik nie wymaga dodatkowych czynności konserwacyjnych. Zalecamy umieszczenie go na trwałej podstawie i takie poprowadzenie przewodów zasilania, aby nie mogły być przypadkowo uszkodzone przez operatora lub osoby postronne.

8. Składowanie zużytego sprzętu

Informacja dla użytkowników o pozbywaniu się urządzeń elektrycznych i elektronicznych (dotyczy gospodarstw domowych).



Przedstawiony symbol umieszczony na produktach lub dołączonej do nich dokumentacji informuje, że niesprawnych urządzeń elektrycznych lub elektronicznych nie można wyrzucać razem z odpadami gospodarczymi.

Prawidłowe postępowanie w razie konieczności utylizacji, powtórnego użycia lub odzysku podzespołów polega na przekazaniu urządzenia do wyspecjalizowanego punktu zbiórki, gdzie będzie przyjęte bezpłatnie.

W niektórych krajach produkt można oddać lokalnemu dystrybutorowi podczas zakupu innego urządzenia. Prawidłowa utylizacja urządzenia umożliwia zachowanie cennych zasobów i uniknięcie negatywnego wpływu na zdrowie i środowisko, które może być zagrożone przez nieodpowiednie postępowanie z odpadami. Szczegółowe informacje o najbliższym punkcie zbiórki można uzyskać u władz lokalnych. Nieprawidłowa utylizacja odpadów zagrożona jest karami przewidzianymi w odpowiednich przepisach lokalnych.

W razie konieczności pozbycia się urządzeń elektrycznych lub elektronicznych, prosimy skontaktować się z najbliższym punktem sprzedaży lub dostawcą, którzy udzielą dodatkowych informacji.

9. Parametry techniczne

Przełącznik niezarządzalny		IES-2042FX-MM	IES-2042FX-SS
Numer Atel	#06587	#06588	
Porty			
Porty RJ-45 10/100 Base-T(X) Auto MDI/MDIX	4	4	
Port Multimode 100Base-FX (2KM,1210nm,SC connector)	2	-	
Port Singlemode 100Base-FX (30KM,1210nm,SC connector)	-	2	
Technologie			
Standardy ethernetowe	IEEE 802.3 dla 10BaseT, IEEE 802.3u dla 100BaseT(X) i 100Base-FX, IEEE 802.3x dla Flow control/ IEEE 802.1D dla STP(Spanning Tree Protocol) IEEE 802.1w dla RSTP(Rapid Spanning Tree Protocol) IEEE 802.1AB dla LLDP(Link Layer Discovery Protocol)		
Pojemność tablicy MAC	2048 adresy		
Kolejki priorytetów	4		
Schemat przetwarzania pakietów	Store-and-Forward		
Bezpieczeństwo	Włączanie/wyłączanie portów, VLAN pozwalający na segregowanie i zabezpieczanie ruchu		
Oprogramowanie	STP/RSTP (IEEE 802.1D/w), redundanтна pętla (O-Ring)/konfiguracja portu, stan portu, statystyki portu, monitorowanie portu, zabezpieczenia portu		
Właściwości przełącznika	Przepustowość: 1.2Gbs,VLAN: port Based		
SNMP	SNMP v1/v2c/v3 i prywatne wsparcie MIB		
Tryby pracy redundanтnej	O-Ring, Open-Ring, STP, RSTP		
Wskaźniki LED			
Wskaźnik zasilania	zielony x3		
wskaźnik R.M.	Zielony – wskazuje system działa na O-Ring Master jest włączony		
wskaźnik O-Ring	Zielony – wskazuje O-Ring jest włączony		
Wskaźnik błędu	żółty - wskazuje wystąpienie awarii zasilania PWR1 lub PWR2		
Wskaźnik portu RJ-45 10/100TX	zielony dla Link/Aktywność, żółty dla Duplex/Kolizja		
Wskaźnik portu optycznego	zielony dla Aktywność, żółty dla Link		
Złącze alarmowe			
Przekazywanie	wyjście alarmowe może przenieść 1A przy 24VDC		
Zasilanie			
Wejście	podwójne wejście DC, 2x 12+48VDC na 7-pinowym złączu terminal Block, 12+45VDC jack		
Pobór mocy (typowo)	7W		
Ochrona przeciążeniowa prądowa	obecna		
Ochrona przed odwrotną polaryzacją	obecna na złączu terminal block		

Przełącznik niezarządzalny	IES-2042FX-MM	IES-2042FX-SS
Charakterystyka fizyczna		
Obudowa	IP-30	
Wymiary (S x G x W)	52mm x 106mm x 144mm	
Waga	670g	670g
Odporność na czynniki zewnętrzne		
Temperatura składowania	-40÷85°C (-40÷185°F)	
Temperatura pracy	-40÷70°C (-40÷158°F)	
Dopuszczalna wilgotność	5%÷95% niekondensująca	
Zgodność z normami/zaleceniami		
EMI	FCC Part 15, CISPR (EN55022) class A	
EMS	EN61000-4-2 (ESD), EN61000-4-3 (RS), EN61000-4-4 (EFT), EN61000-4-5 (Surge), EN61000-4-6 (CS), EN61000-4-8, EN61000-4-11	
Wstrząs	IEC60068-2-27	
Upadek	IEC60068-2-32	
Wibracja	IEC60068-2-6	
Bezpieczeństwo użytkowania	EN60950-1	
Gwarancja		
Okres gwarancji	5 lat	

Pomimo dołożenia wszelkich starań nie gwarantujemy, że publikowane w niniejszej instrukcji informacje są wolne od błędów. W celu weryfikacji danych i uzyskania szczegółowych informacji dotyczących niniejszego urządzenia prosimy o odwiedzenie strony www.atel.com.pl.

Atel Electronics
www.atel.com.pl